

平成29年度大隅地区中学校1年生バスケットボール大会【男子組み合わせ】

A, B: 錦江中学校 (A: ステージ側)

第 1 試合	9 : 00 ~ 10 : 20	第 2 試合	10 : 20 ~ 11 : 40
第 3 試合	11 : 40 ~ 13 : 00	第 4 試合	13 : 00 ~ 14 : 20
第 5 試合	14 : 20 ~ 15 : 40	第 6 試合	15 : 40 ~ 17 : 00

<大会1日目>

	鹿屋東	大隅	末吉	志布志	合同
鹿屋東					
大隅	A-1				
末吉		B-3			
志布志			B-1		
合同	A-3			A-5	

	1 9:00~	2 10:20~	3 11:40~	4 13:00~	5 14:20~	6 15:40~
A	大隅 VS 鹿屋東		鹿屋東 VS 合同チーム		合同チーム VS 志布志	
B	志布志 VS 末吉		末吉 VS 大隅			

<大会2日目>

	鹿屋東	大隅	末吉	志布志	合同
鹿屋東					
大隅					
末吉	A-1				
志布志	B-3	B-1			
合同		A-3	A-5		

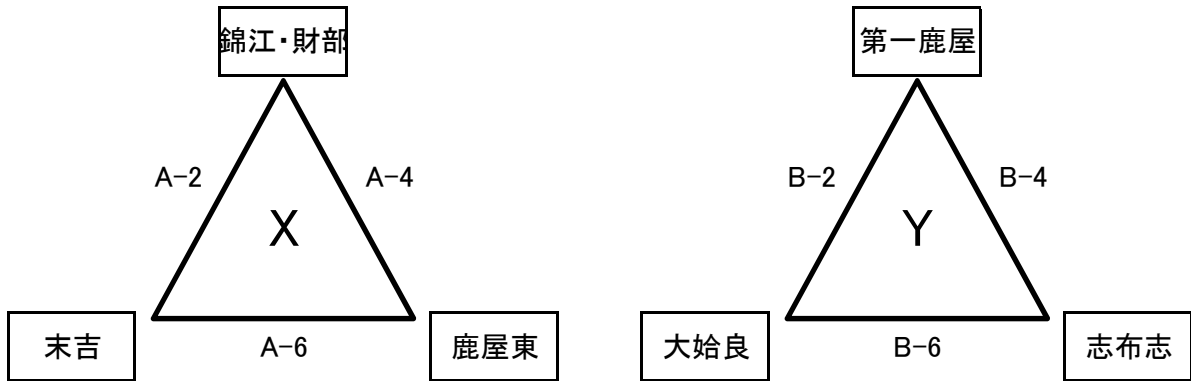
	1 9:00~	2 10:20~	3 11:40~	4 13:00~	5 14:20~	6 15:40~
A	末吉 VS 鹿屋東		大隅 VS 合同チーム		合同チーム VS 末吉	
B	志布志 VS 大隅		鹿屋東 VS 志布志			

平成29年度大隅地区中学校1年生バスケットボール大会【女子組み合わせ】

A, B: 錦江中学校 (A: ステージ側)

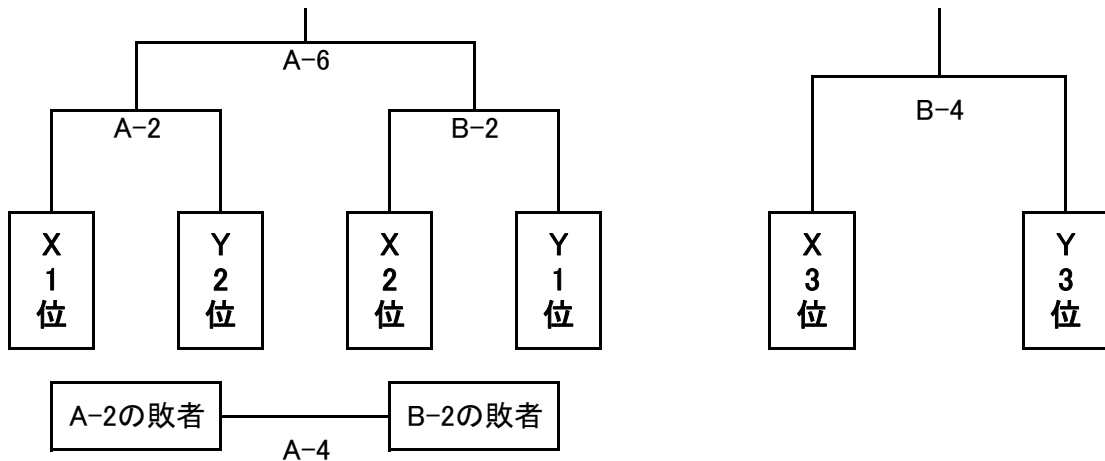
第 1 試合	9 : 00 ~ 10 : 20	第 2 試合	10 : 20 ~ 11 : 40
第 3 試合	11 : 40 ~ 13 : 00	第 4 試合	13 : 00 ~ 14 : 20
第 5 試合	14 : 20 ~ 15 : 40	第 6 試合	15 : 40 ~ 17 : 00

<大会1日目>



	1 9:00~	2 10:20~	3 11:40~	4 13:00~	5 14:20~	6 15:40~
A		錦江・財部 VS 末吉		鹿屋東 VS 錦江・財部		末吉 VS 鹿屋東
B		第一鹿屋 VS 大始良		志布志 VS 第一鹿屋		大始良 VS 志布志

<大会2日目>



	1 9:00~	2 10:20~	3 11:40~	4 13:00~	5 14:20~	6 15:40~
A		X1位 VS Y2位		A-2の敗者 VS B-2の敗者		A-2の勝者 VS B-2の勝者
B		X2位 VS Y1位		X3位 VS Y3位		