

平成29年度大隅地区中学校新人バスケットボール大会【男子組み合わせ No. 1】

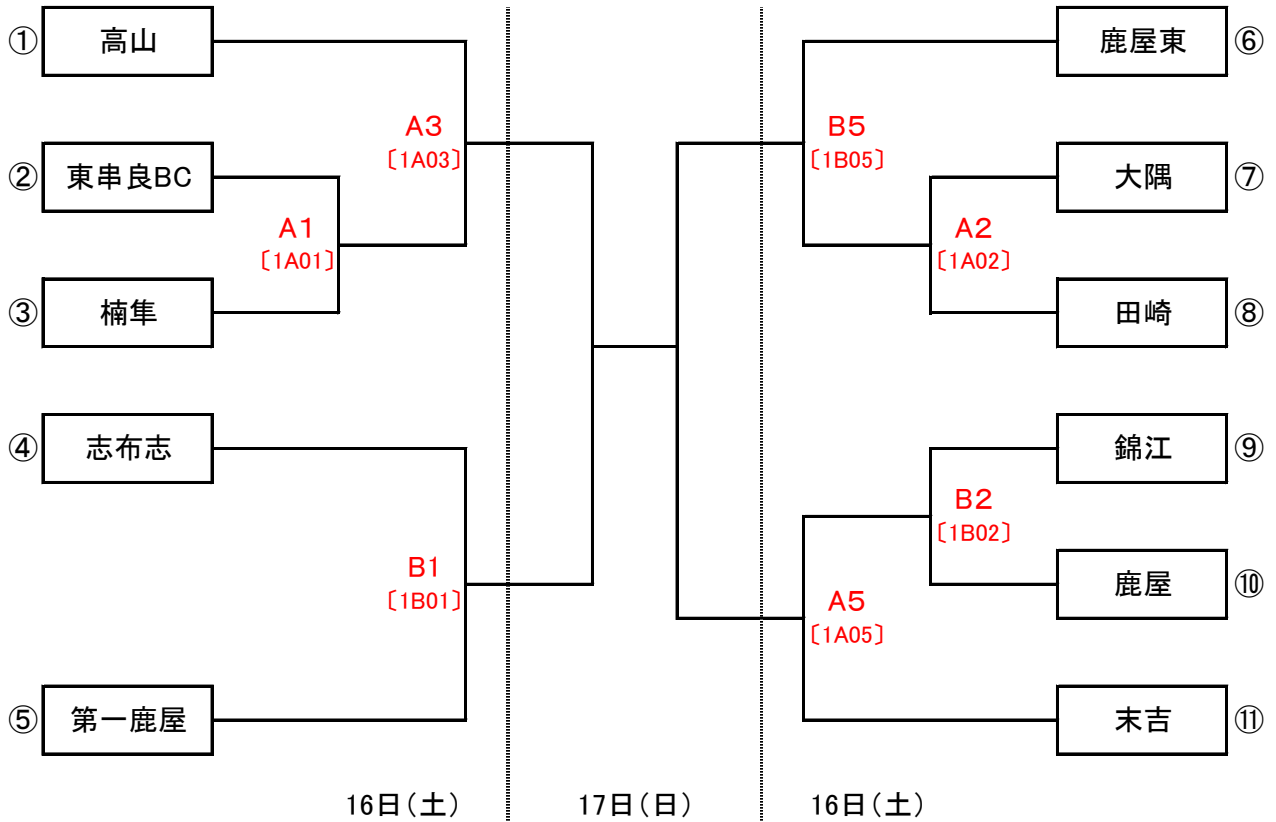
A, B: 鹿屋市体育館 ( A:ステージ側 )

第 1 試合 9 : 00 ~ 10 : 20	第 2 試合 10 : 20 ~ 11 : 50
第 3 試合 12 : 20 ~ 13 : 40	第 4 試合 13 : 40 ~ 15 : 00
第 5 試合 15 : 00 ~ 16 : 20	

《試合番号の見方》

2	A	0	3
2日目	Aコート	3試合目	

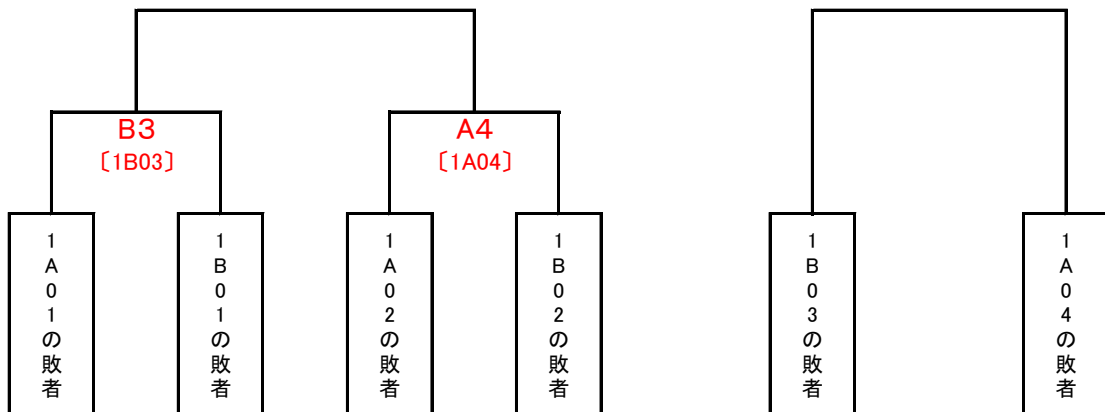
<大会1日目>



『順位決定戦』 ※試合順の表記が無い試合については2日目に行う。

『8~11位決定戦』

『10位決定戦』

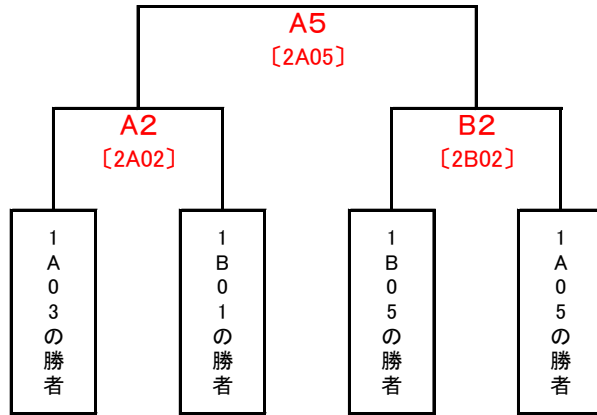


平成29年度大隅地区中学校新人バスケットボール大会【男子組み合わせ No. 2】

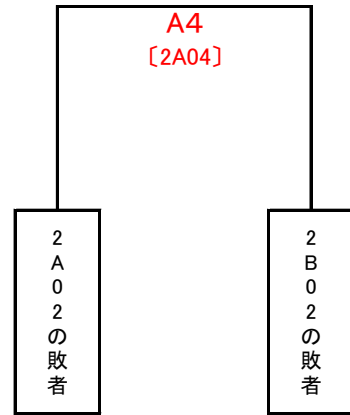
A, B: 鹿屋市体育館 ( A:ステージ側 )

<大会2日目> ※ 対戦校名は1日目の結果

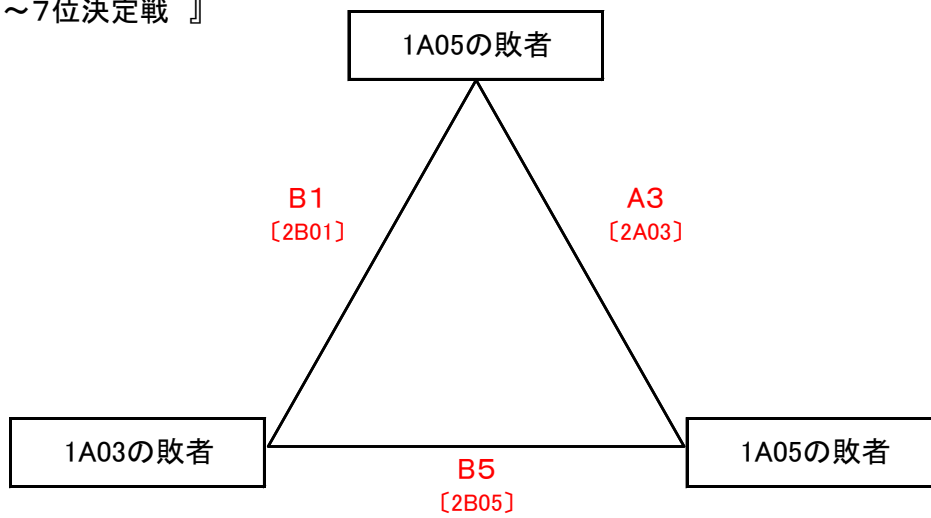
『1～4位決定戦』



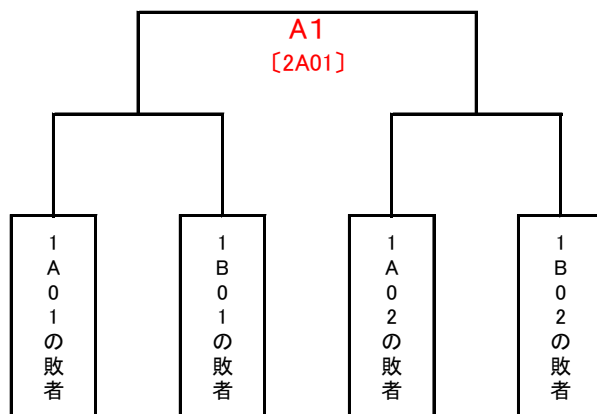
『3位決定戦』



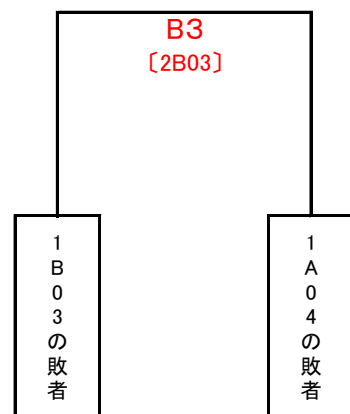
『5～7位決定戦』



『8～11位決定戦』



『10位決定戦』



平成29年度大隅地区中学校新人バスケットボール大会【女子組み合わせ No. 1】

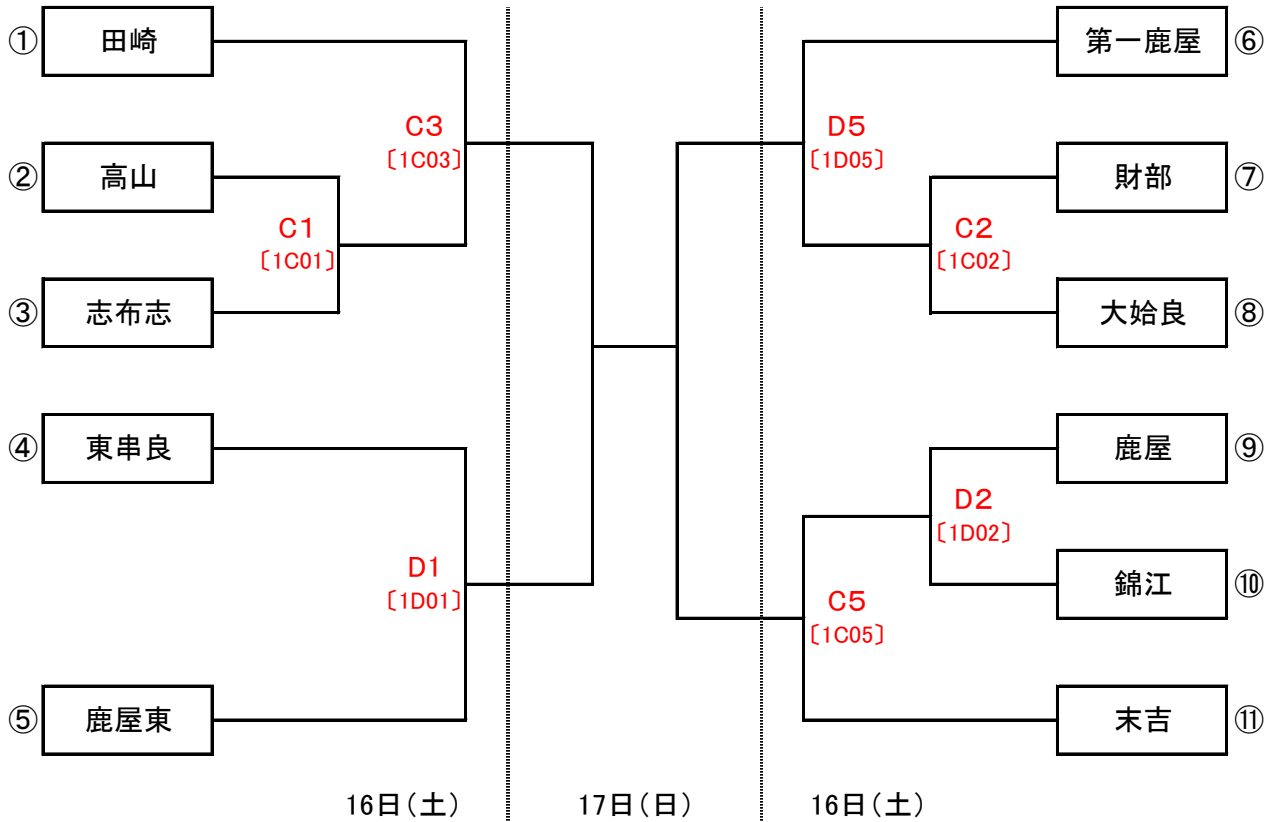
C, D: 錦江中学校 ( C:ステージ側 )

第 1 試合 9 : 00 ~ 10 : 20	第 2 試合 10 : 20 ~ 11 : 50
第 3 試合 12 : 20 ~ 13 : 40	第 4 試合 13 : 40 ~ 15 : 00
第 5 試合 15 : 00 ~ 16 : 20	

《試合番号の見方》

2	A	0 3
2日目	Aコート	3試合目

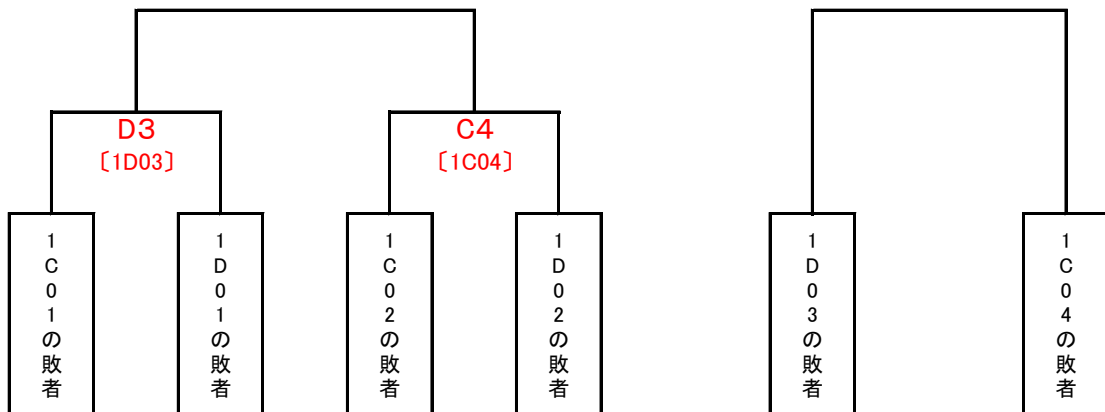
<大会1日目>



『順位決定戦』 ※試合順の表記が無い試合については2日目に行う。

『8~11位決定戦』

『10位決定戦』

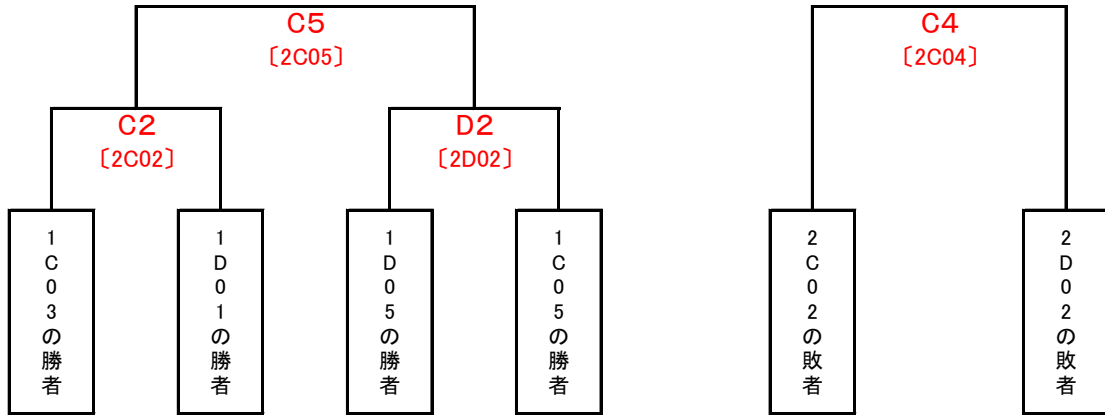


平成29年度大隅地区中学校春季バスケットボール大会【女子組み合わせ No. 2】

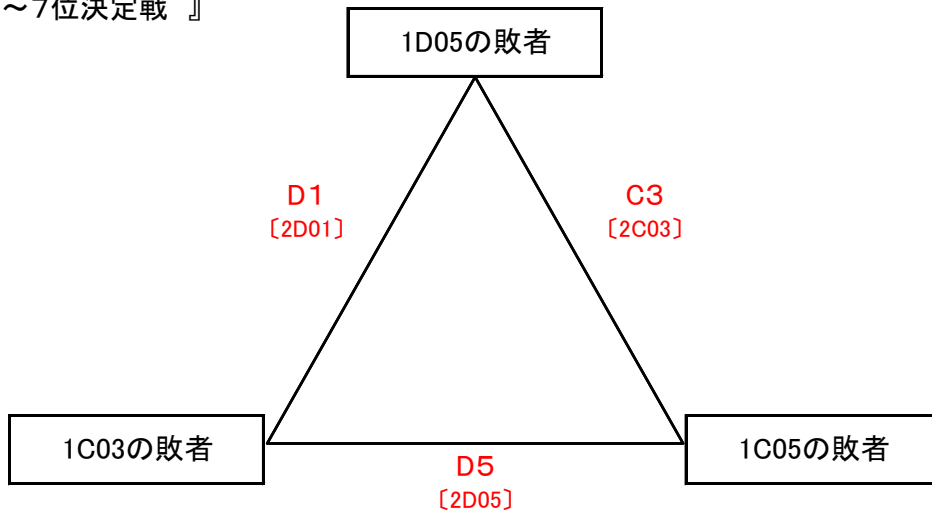
C, D: 錦江中学校 ( C:ステージ側 )

<大会2日目> ※ 対戦校名は1日目の結果

『1～4位決定戦』



『5～7位決定戦』



『8～11位決定戦』

